

松川町リニア中央新幹線建設工事対策委員会 [第 25 回]

令和 5 年 3 月 27 日(月) 午後 7 時 00 分

松川町役場 2 階 大会議室

1. 開 会

2. あいさつ

- ・委員長
- ・町長
- ・J R 東海
- ・長野県

3. 会議事項

(1) 発生土運搬について

1) 松川町より [別紙資料]

①町道整備の完了報告

2) J R 東海より [別冊資料]

①大鹿村内リニア工事進捗状況

②発生土運搬車両の運行状況

③環境測定の結果

④その他

3) 質疑応答

4. その他

- ・モニタリング調査、移動コンテナ局測定結果について [P 4 ~ 6]

5. 閉会

松川町リニア中央新幹線建設工事対策委員会 委員構成

(敬称略、順不同)

No	区分	氏名	所属役職等	備考
1	(1)	知久 克志	古町区会	
2	(1)	新井 正彦	上新井区会	
3	(1)	稲福 博幸	名子区会	
4	(1)	村田 肇	大島区会	
5	(1)	矢澤 登	上片桐区会	
6	(1)	北林 昇	福与区会	
7	(1)	唐沢 寛文	部奈区会	
8	(1)	下澤 義彦	生東区会	副委員長
9	(2)	森谷 岩夫	松川町議会 推薦	
10	(2)	坂本 勇治	松川町議会 推薦	
11	(2)	中平 文夫	松川町議会 推薦	委員長
12	(3)	寺沢 秀文	不動産関係識見者	
13	(4)	松下 敏章	松川町農業委員会 会長	
14	(4)	高坂 龍夫	JAみなみ信州松川支所 理事	
15	(4)	小澤 文人	松川町商工会 会長	
16	(4)	矢澤 良一	松川町商工会 建設業部会長	
17	(4)	北沢 公彦	南信州まつかわ観光まちづくりセンター 理事長	
18	(4)	宮沢 喜好	信州松川くだもの観光協会	
19	(4)	熊谷 誠	松川町交通安全協会 会長	
20	(4)	神田 葉子	松川町交通安全協会 女性部長	
21	(4)	吉澤 裕	松川町交番 所長	
22	(4)	松浦 善文	松川町教育委員会	
23	(5)	西尾 明廣	公募委員	
24	(5)	北原 俊秀	公募委員	
25	(5)	寺沢 茂春	公募委員	

- (1) 区会の代表者等 (2) 町議会議員 (3) 識見を有する者 (4) 関係団体の代表者等
(5) 公募委員 (6) その他町長が必要と認めた者

[その他]

※要綱第5条第2項に基づき、長野県からアドバイザーとして関係部署職員等の出席を求める。

※同規定に基づき、J R 東海等に対し説明者の出席を求めることを予定している。

(主催者側) 出席者名簿

※敬称略

○JR東海

・中央新幹線長野工事事務所

所 長	杉浦 禎信
担当課長	太田垣宏司
主 任	齋藤 寛泰
主 席	工藤 優翔
大鹿分室長	水上 英也
主 任	水野 隆二

○長野県

・飯田建設事務所 リニア整備推進事務所

企画幹兼調整課長	大島 則雄
課長補佐	田中 和義

○松川町

町 長	宮下 智博
副 町 長	岡田 憲輔
・事務局	
リニア対策課長	小沢 雅和
係長	片桐比呂巳

モニタリング調査結果

1. 実施日 令和5年3月14日(火) 天候:晴れ

2. 調査地点

①上新井交差点 ②東浦交差点 ③的場橋 ④鶴部交差点 ⑤平石橋

3. 調査結果

- ・台数は交差点内に侵入した大型ダンプの台数とする
- ・時間帯は調査地点毎に設定

JR東海の伊那への運行計画

往路① 8:30~10:30 ②10:30~15:00

復路①10:30~12:30 ②15:00~17:00

①上新井交差点(往復)

時間	台数(内、黄色ゼッケン)	前回調査(12/13)の台数
8:30~10:30	88台(41台)	108台(59台)
10:30~12:30	67台(20台)	78台(38台)
12:30~14:30	100台(37台)	83台(47台)
14:30~16:30	98台(37台)	79台(48台)
16:30~17:00	19台(5台)	27台(8台)

・2台以上の連行が複数回有り

・交差点への進入は徐行、対向車への譲り合い運転をしていた

・あいさつクラクション1件(ゼッケン無しダンプ)

②東浦交差点(往路)

時間	台数(内、黄色ゼッケン)	前回調査(12/13)の台数
8:30~10:30	66台(54台)	54台(30台)
10:30~12:30	29台(20台)	24台(15台)
12:30~14:30	71台(47台)	44台(30台)
14:30~15:30	24台(19台)	23台(15台)

・ダンプは安全運転であった

・2台以上の連行が複数回有り

③的場橋(往路)

時間	台数(内、黄色ゼッケン)	前回調査(12/13)の台数
8:30~10:30	28台(22台)	19台(14台)
10:30~12:30	7台(2台)	6台(4台)
12:30~14:30	21台(15台)	10台(10台)
14:30~15:30	11台(10台)	10台(9台)

・2台の連行があった

・一時停止、スピードなど守られており安全運転であった

・的場橋の譲り合い運転をしていた

④鶴部交差点(往復)

時間	台数(内、黄色ゼッケン)	前回調査(12/13)の台数
10:00~10:30	6台(5台)	16台(12台)
10:30~12:30	47台(46台)	71台(61台)
12:30~14:30	25台(22台)	69台(56台)
14:30~16:30	57台(48台)	78台(51台)
16:30~17:00	13台(4台)	15台(7台)

・2台以上の連行が複数回有り

・運転マナーは良好であった

⑤平石橋(往路)

時間	台数(内、黄色ゼッケン)	前回調査(12/13)の台数
8:30~10:30	24台(24台)	—
10:30~12:30	4台(0台)	—
12:30~14:30	23台(23台)	—
14:30~16:30	3台(3台)	—
16:30~17:00	—	—

・平石橋での混雑はなかった

・ダンプは安全運転であった

《所見》

- 1) 駒ヶ根方面の運搬が終了して、伊那方面への運搬だけとなった。
- 2) 全体的にダンプは運転マナーがよく安全運転であった。
- 3) 引き続き安全運転での運行をJR東海へ要望する。
- 4) この調査結果を、松川町リニア中央新幹線建設工事対策委員会とリニア中央新幹線発生土運搬安全対策連絡協議会へ報告します。

移動コンテナ局No.2測定結果 (松川町交流センターみらい)

1. 窒素酸化物

(1) 二酸化窒素 (NO₂)

【環境基準】1時間値が0.04 ppmから0.06 ppmまでのゾーン内またはそれ以下であること。

項目	単位	3月	4月	5月	6月	7月	8月	9月	10月	11月	12月	1月	2月	3月	年間値
有効測定日数	[日]	17	30	31	30	31	31	30	31	30	29	31			321
測定時間	[時間]	406	715	735	715	739	738	715	738	714	713	737			7665
月平均値	[ppm]	0.005	0.006	0.005	0.004	0.004	0.003	0.004	0.005	0.007	0.007	0.006			0.005
1時間値最高値	[ppm]	0.013	0.020	0.023	0.020	0.016	0.013	0.015	0.028	0.029	0.029	0.027			0.029
日平均最高値	[ppm]	0.007	0.013	0.010	0.007	0.007	0.007	0.006	0.012	0.013	0.013	0.017			0.017
日平均値が0.06 ppmを超えた日数	[日]	0	0	0	0	0	0	0	0	0	0	0			0
日平均値が0.04 ppm以上0.06 ppm以下の日数	[日]	0	0	0	0	0	0	0	0	0	0	0			0

(2) 一酸化窒素 (NO)

項目	単位	3月	4月	5月	6月	7月	8月	9月	10月	11月	12月	1月	2月	3月	年間値
有効測定日数	[日]	17	30	31	30	31	31	30	31	30	29	31			321
測定時間	[時間]	406	715	735	715	739	738	715	738	714	713	737			7665
月平均値	[ppm]	0.001	0.002	0.001	0.001	0.002	0.002	0.001	0.002	0.003	0.003	0.002			0.002
1時間値最高値	[ppm]	0.007	0.013	0.009	0.011	0.015	0.019	0.012	0.027	0.028	0.026	0.026			0.028
日平均最高値	[ppm]	0.002	0.007	0.004	0.003	0.004	0.006	0.004	0.007	0.007	0.007	0.008			0.008

(3) 窒素酸化物 (NO_x: NO+NO₂)

項目	単位	3月	4月	5月	6月	7月	8月	9月	10月	11月	12月	1月	2月	3月	年間値
有効測定日数	[日]	17	30	31	30	31	31	30	31	30	29	31			321
測定時間	[時間]	406	715	735	715	739	738	715	738	714	713	737			7665
月平均値	[ppm]	0.006	0.007	0.006	0.005	0.005	0.005	0.005	0.007	0.010	0.009	0.009			0.007
1時間値最高値	[ppm]	0.019	0.028	0.027	0.024	0.027	0.029	0.022	0.055	0.057	0.049	0.047			0.057
日平均最高値	[ppm]	0.010	0.019	0.014	0.010	0.010	0.013	0.008	0.019	0.019	0.020	0.025			0.025
月平均値NO ₂ /(NO+NO ₂)	[%]	78.6	75.8	78.9	75.0	67.7	63.6	70.9	70.6	71.4	72.9	74.3			72.4

2 浮遊粒子状物質 (SPM)

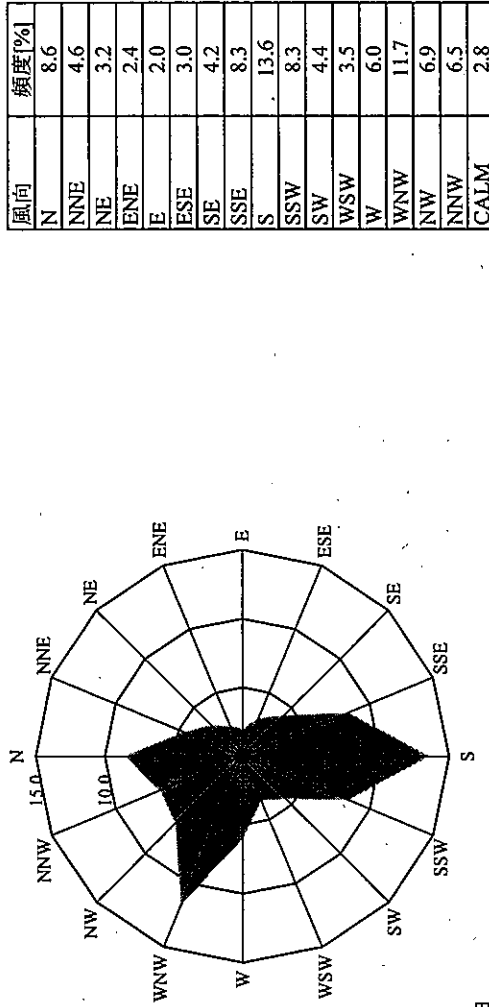
【環境基準】1時間値が0.10 mg/m³以下であり、かつ、1時間値が0.20 mg/m³以下であること。

項目	3月	4月	5月	6月	7月	8月	9月	10月	11月	12月	1月	2月	3月	年間値
有効測定日数	17	30	31	30	31	31	30	31	30	29	31			321
測定時間	408	720	741	720	743	744	720	742	719	715	742			7714
月平均値	0.010	0.013	0.013	0.012	0.011	0.013	0.010	0.008	0.009	0.007	0.008			0.010
1時間値最高値	0.051	0.037	0.049	0.035	0.046	0.044	0.032	0.047	0.036	0.040	0.039			0.051
日平均最高値	0.024	0.028	0.027	0.026	0.029	0.022	0.022	0.016	0.020	0.012	0.019			0.029
1時間値が0.20 mg/m ³ を超えた時間数	0	0	0	0	0	0	0	0	0	0	0			0
日平均値が0.10 mg/m ³ を超えた日数	0	0	0	0	0	0	0	0	0	0	0			0

3 風向 (WD) 及び風速 (WS)

項目	3月	4月	5月	6月	7月	8月	9月	10月	11月	12月	1月	2月	3月	年間値
有効測定日数	17	30	31	30	31	31	30	31	30	31	31			323
測定時間	408	720	744	720	744	744	720	744	720	744	744			7752
平均風速	2.6	2.6	2.0	2.4	1.8	2.1	1.9	2.1	1.9	2.3	2.0			2.1
最多風向	S	N	S	S	S	S	N	N	N	S	S			S
最多風向の割合	15.9	14.7	14.5	21.4	23.9	27.8	16.3	22.3	12.8	16.8	13.6			16.2
1時間値の最大風速	7.2	8.2	6.1	6.6	6.2	5.6	7.3	6.6	7.4	7.0	10.1			10.1

風配図 (1月)



注1) 測定期間は2022年3月15日～2023年1月31日
 注2) 速報値であり、今後修正される可能性がある

松川町リニア中央新幹線建設工事対策委員会設置要綱

(設置)

第1条 リニア中央新幹線建設工事計画に対し、情報を共有し、課題や対策等を検討するため「松川町リニア中央新幹線建設工事対策委員会（以下、委員会という。）」を設置する。

(所掌事項)

第2条 委員会は、次に掲げる事項について検討し、町長に対し報告等を行う。

- (1) リニア中央新幹線建設工事に係る情報の共有に関する事項
- (2) リニア中央新幹線建設工事に係る課題や対策に関する事項
- (3) その他検討が必要と認められる事項

(組織)

第3条 委員会は、次に掲げる者のうちから町長が委嘱し、委員30名以内の委員で構成する。

- (1) 区会代表
 - (2) 町議会議員
 - (3) 識見を有する者
 - (4) 行政関係機関及び関係団体代表
 - (5) 公募委員
 - (6) その他町長が必要と認めた者
- 2 委員会に、委員長及び副委員長各1名を置き、委員の互選により決定する。
- 3 委員長は、委員会を代表し、会務を総理する。
- 4 副委員長は、委員長を補佐し、委員長に事故あるとき又は委員長が欠けたときは、その職務を代理する。

(任期)

第4条 委員の任期は2年とする。ただし、委員が欠けた場合における補欠の委員の任期は、前任者の残任期間とする。

- 2 委員は、再任されることを妨げない。

(会議)

第5条 会議は、委員長が招集し、議長となる。ただし、最初の会議は町長が招集する。

- 2 委員長は、会議において必要があると認めたときには、委員以外の者を会議に出席させ説明又は意見を聴くことができる。

(専門委員会)

第6条 町長は、委員会とは別に個別に検討を要すると認めるとき、委員会の会議に諮って、専門委員会を設置することができる。

2 専門委員会は、町長及び委員会が必要と認める事項に関して、検討をし、報告等を行う。

3 専門委員会の委員は、町長が必要と認めた者を委嘱し、組織する。

(庁内幹事会)

第7条 町長は、リニア中央新幹線建設工事計画に対し、情報を共有し、課題や対策等を検討するため、庁内幹事会を設置するものとする。

2 庁内幹事会は、町長及び委員会が必要と認める事項に関して調査検討をし、報告等を行う。

3 庁内幹事会は、松川町職員のうちから町長が任命した者とし、委員長は副町長が、副委員長はリニア対策課長がこれにあたるものとする。

(事務局)

第8条 委員会の事務局は、松川町役場リニア対策課内に置く。

(補足)

第9条 この要綱に定めるもののほか、委員会の運営に関し必要な事項は、町長が別に定める。

附 則

この要綱は、公布の日から施行する。